

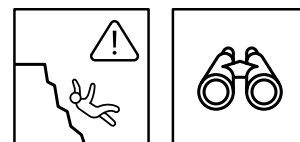
# Garraf

Una tanca combinada que s'adaptarà a diferents ambients

Ref. VM00DB061

Disseny especial tant per a zones rurals com urbanes.





### Material

Fusta de pi, tub rodó de ferro i perfil "U" de ferro.

### Acabat

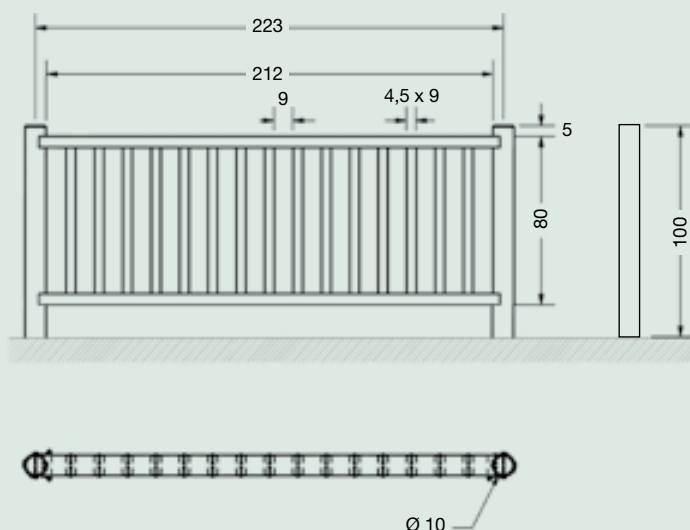
Fusta de pi de Flandes tractada a l'autoclau nivell IV. La impregnació es realitza mitjançant el sistema Bethel buit-pressió a base de sals hidrosolubles lliures de crom i arsènic. Elements metàl·lics galvanitzats en calent per sistema d'immersió.

### Entrega

Mòduls desmuntats. Pilars, travessers de perfils "U", llatges verticals i cargols a part.

### Informació tècnica

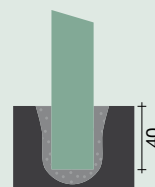
Mides en cm



### Instal·lació

#### En terreny tou

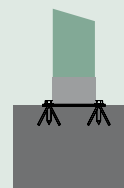
Fer dau.  
Formigonar pilar.  
Forat 20 x 20.



#### En terreny fort

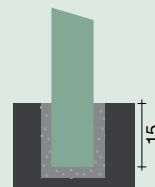
Foradar amb platines i tacs metàl·lics.

No apte en terreny amb desnivell.



#### En terreny fort

Foradar amb corona.  
Formigonar pilar.  
Forat Ø 15.



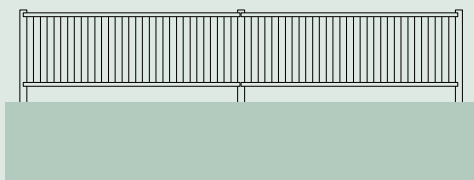
### Peces associades



Ref. PBR-100

### Instruccions de muntatge

#### Terreny pla



#### Terreny amb desnivell

